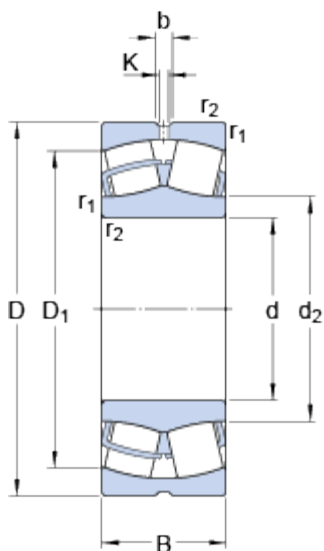


24134 CC/W33

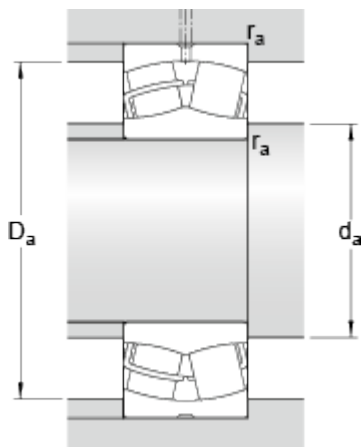
Oblíbená položka
SKF Explorer

Rozměry



d	170	mm
D	280	mm
B	109	mm
	≈ 190	mm
D ₁	≈ 237	mm
b	8.3	mm
K	4.5	mm
r _{1,2}	min. 2.1	mm

Připojovací rozměry



d _a	min. 182	mm
D _a	max. 268	mm
r _a	max. 2	mm

Data výpočtu

Základní dynamická únosnost	C	1270	kN
Základní statická únosnost	C ₀	1860	kN
Mezní únavové zatížení	P _u	170	kN
Referenční otáčky		1200	r/min
Mezní otáčky		1800	r/min
Výpočtový součinitel	e	0.37	
Výpočtový součinitel	Y ₁	1.8	
Výpočtový součinitel	Y ₂	2.7	
Výpočtový součinitel	Y ₀	1.8	

Hmotnost

Hmotnost	27.5	kg
----------	------	----

